

# Серия AVG

Проблесковый маячок диаметром 135 мм



Проблесковый маячок с защищенным от коррозии пластиковым корпусом для широкого спектра применения. Идеально подходит для больших машин, строительных площадок, парковочных систем и пр.



### Особенности

- Источник света - лампа накаливания.
- Цвета плафонов: красный, желтый, зеленый, синий.
- Гладкие плафоны.
- Длительный срок службы.
- Монтаж на шпильках.
- Опционально доступны кронштейны для настенного монтажа.
- Комбинируется со звуковым модулем 80 дБ.

### Информация для заказа

AVG B - 20 - R

①      ②      ③

#### 1. Тип свечения

	Маячок
<b>B</b>	Маячок с зуммером

#### 2. Источник питания

<b>01</b>	12 В=
<b>02</b>	24 В=
<b>10</b>	110 В~
<b>20</b>	220 В~

#### 3. Цвета плафонов

<b>R</b>	Красный
<b>Y</b>	Желтый
<b>G</b>	Зеленый
<b>B</b>	Синий

### Технические характеристики

Режим работы	Маячок (вращение)
Источник питания	12В=, 24 В=, 110 В~, 220 В~ 50/60 Гц
Диаметр плафонов	135 мм
Цвета плафонов	Красный, желтый, зеленый и синий (гладкий плафон)
Частота вращения	150 об/мин
Уровень громкости зуммера	80 дБ
Температура окружающей среды	-15...+40°C
Температура хранения	-40...+70°C
Влажность	45-85% относительной влажности
Степень защиты	IP42
Сертификаты	RoHS
Провод	VSF, 0,75мм <sup>2</sup> (только шнур питания)

### Требования к электропитанию

Источник питания	12В=	24 В=	110 В~	220 В~
Потребляемый ток	2,8 А, 25 Вт	1,04 А, 25 Вт	0,22А, 25 Вт	0,11 А, 25 Вт

### Опции

#### Запасные лампы накаливания

Номинальное напряжение	Лампа накаливания	Номинальное напряжение	Лампа накаливания
12 В=	12 В, 25 Вт	110 В~	130 В, 25 Вт
24 В=	24 В, 25 Вт	220 В~	240 В, 25 Вт

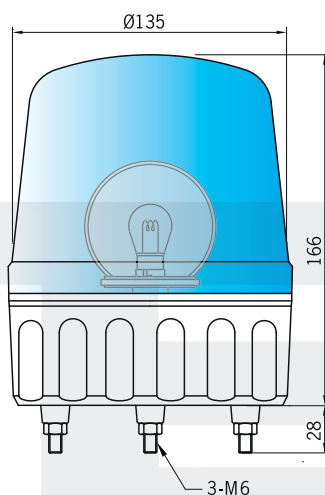
► Запасные лампы накаливания см. на стр. 33.

#### Кронштейн для настенного монтажа для ламп серии AVG.

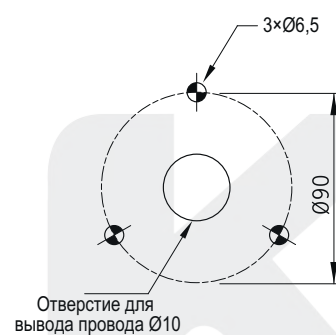


**MAM-DS27**  
Материал — сталь

### Размеры <размеры указаны в мм>

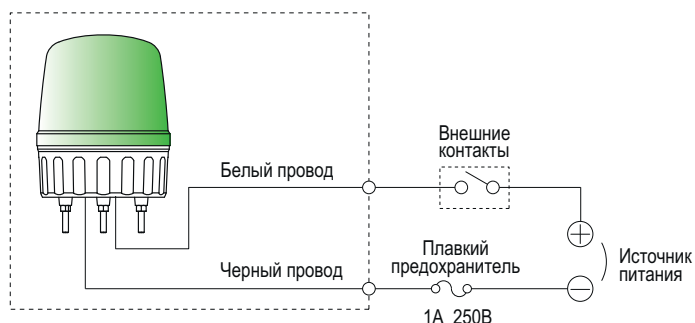


### ► Монтажные отверстия



### Схема подключения

#### ► 12 В=, 24 В=



#### ► 110 В~, 220 В~

