

Серия MS115C Светодиодные сигнальные лампы с режимами мигающего свечения диаметром 115 мм



Стробоскопические светодиодные лампы повышенной яркости, хорошо видимые на дальних расстояниях благодаря специальным рассеивающим плафонам. Полустационарные лампы предназначенные для машин.



Особенности

- Низкопрофильные корпуса высотой 20 мм.
- Полустационарные сигнальные лампы, предназначенные для машин. Широкое рассеивание света за счет плафонов куполообразной формы с призматической поверхностью.
- Хорошая различимость на большом расстоянии.
- Цвета плафонов: красный, желтый, зеленый, синий,

прозрачный.

- Различные положения монтажа: вертикальное, перевернутое, боковое.
- Степень защиты IP65.

Информация для заказа

MS115C - F 0 0 - Y

① ②

1. Тип свечения и источник питания

F	Мигающее
00	12-24 В=

2. Цвета плафонов

R	Красный	B	Синий
Y	Желтый	C	Прозрачный
G	Зеленый		

Технические характеристики

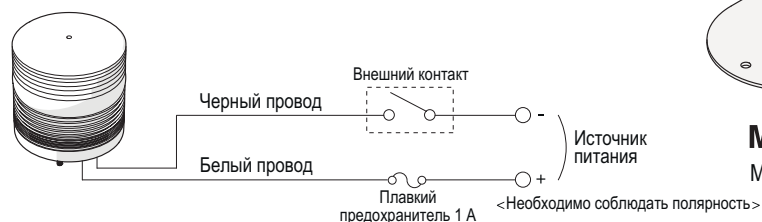
Режим работы	Мигающее свечение
Источник питания	12-24 В=(±10%)
Диаметр плафонов	115 мм
Материалы плафонов	Поликарбонатная смола/Корпус: АБС-пластик Цвет плафона: прозрачный
Частота мигания	4 продолжительных мигания - 80±5 миганий в минуту (аварийный сигнал)
Температура окружающей среды	-20...+40°C
Температура хранения	-40...+70°C
Влажность	45-85% относительной влажности
Сертификаты	RoHS
Степень защиты	IP65
Виброустойчивость	0,75 мм при 10-55 Гц
Провод	VSF, 0,75мм²
Масса	325 г
Срок службы СИД*	Приблиз. 50 000 часов до снижения рабочей яркости на 50 % от изначальной величины

*Срок службы СИД зависит от рабочих условий и условий окружающей среды.

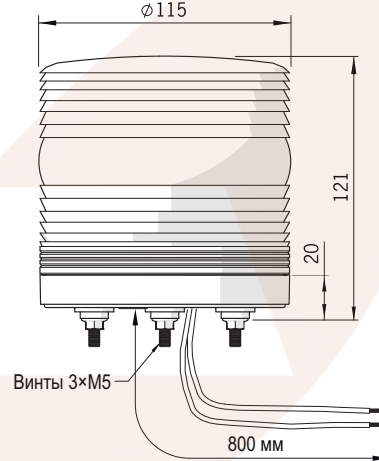
Требования к электропитанию

Код цвета СИД	R(красный), Y(желтый)	G(зеленый), B(синий), C(прозрачный)
Потребляемый ток	12 В= 280 мА 24 В= 200 мА	260 мА 180 мА

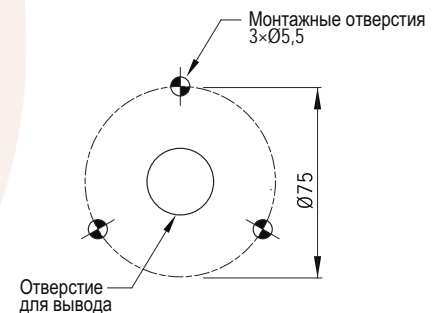
Схема подключения



Размеры <размеры указаны в мм>



► Монтажные отверстия

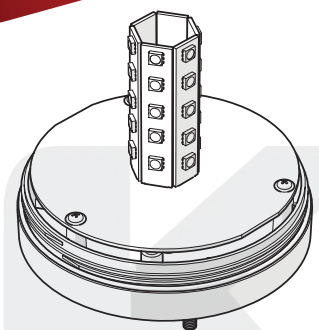


Отверстие для вывода

Высочайшая светоотдача благодаря уникальной светодиодной технологии



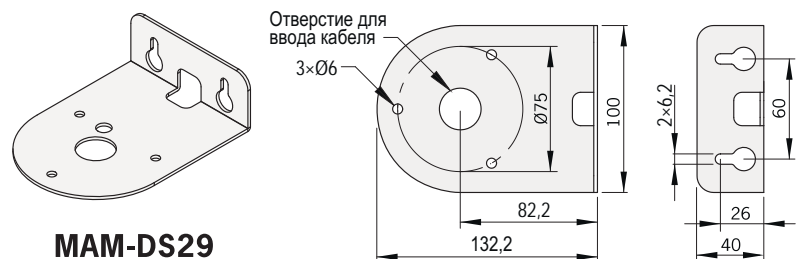
Только мигающее свечение



Опции

Кронштейн для настенного монтажа

(Размеры указаны в мм)



MAM-DS29
Материал — сталь