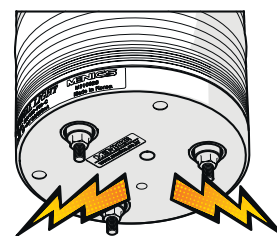


# Серия MS115T

Многофункциональная светодиодная сигнальная лампа диаметром 115 мм с режимами постоянного/мигающего свечения или маячка



Стробоскопические светодиодные лампы повышенной яркости, хорошо видимые на дальних расстояниях благодаря специальным рассеивающим плафонам.



От 10 до 100 дБ на расстоянии 1 м (регулируемый уровень громкости)

## Особенности

- Высочайшая светоотдача благодаря уникальной светодиодной технологии.
- Широкое рассеяние света за счет плафонов куполообразной формы с призматической поверхностью.
- Хорошая различимость на большом расстоянии.
- Две частоты мигания.

- Регулируемая частота мигания и вращения.
- Встроенный зуммер с регулируемым уровнем громкости.
- Цвета плафонов: красный, желтый, зеленый, синий, прозрачный.

## Информация для заказа

MS115T - F 0 0 - R - L

① ② ③ ④

### 1. Тип свечения

<b>F</b>	Постоянное свечение+мигание
<b>R</b>	Постоянное свечение+мигание+маячок
<b>B</b>	Постоянное свечение+мигание+маячок+зуммер

### 2. Источник питания

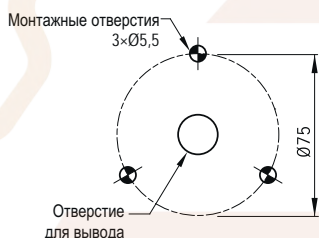
<b>00</b>	12-24 В=
<b>FF</b>	90-240 В~

### 3. Цвета плафонов

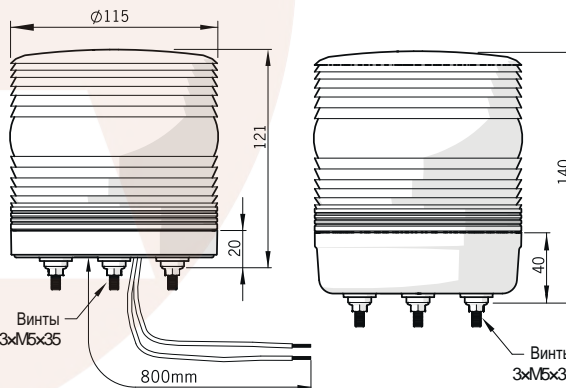
<b>R</b>	Красный	<b>B</b>	Синий
<b>Y</b>	Желтый	<b>C</b>	Прозрачный
<b>G</b>	Зеленый		



## Размеры <размеры указаны в мм>

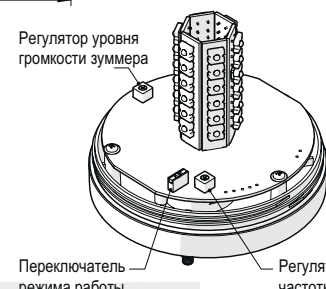
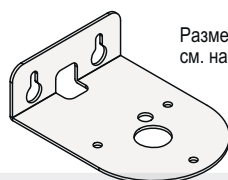


### ► Монтажные отверстия



## Принадлежности

- Кронштейн для настенного монтажа (MAM-DS29) Материал - сталь



## Технические характеристики

Режим работы	Постоянное свечение+мигание+маячок+зуммер
Источник питания	12-24 В=(±10%), 90-240 В~/50 Гц
Диаметр плафонов	115 мм
Материалы плафонов	Поликарбонатная смола/Корпус: АБС-пластик
Уровень громкости зуммера	регулируется от 10 до 100±10 дБ на расстоянии 1 м
Частота мигания (внутренний DIP-переключатель)	F1: 80±5 миганий в минуту F3: 4 продолжительных мигания - 80±5 миганий в минуту (аварийный сигнал)
Частота вращения	от 60 до 300 об/мин (по часовой стрелке)
Подключение	вывод
Сопротивление изоляции	Мин. 100 МОм (500 В по мегаомметру)
Температура окружающей среды	-20...+40°C (без замораживания)
Температура хранения	-40...+70°C (без замораживания)
Влажность	45-85% относительной влажности (без конденсата)
Сертификаты	RoHS
Степень защиты	IP65
Виброустойчивость	0,75 мм при 10-55 Гц
Провод	22 AWG(UL 1007)
Масса	170 г
Срок службы СИД*	Приблиз. 50 000 часов до снижения рабочей яркости на 50 % от изначальной величины

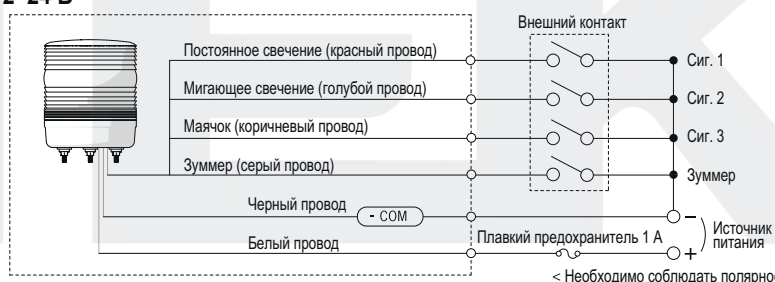
\*Срок службы СИД зависит от рабочих условий и условий окружающей среды.

## Требования к электропитанию

Потребляемый ток	Излучаемый свет	Красный, желтый	Зеленый, синий, прозрачный	Зуммер
	12 В=	280 мА	260 мА	150 мА
	24 В=	200 мА	180 мА	(пусковой ток 300 мА)
	90-240 В~	30-50 мА		

## Схема подключения

12-24 В=



90-240 В~



Высочайшая светоотдача благодаря уникальной светодиодной технологии

